



Silenciadores Tubulares para ventilación



PRODUCTOS
PLASTICOS
ANTICORROSIVOS



Silenciadores Tubulares para ventilación

Los silenciadores tubulares PPA VENT están diseñados para ser montados en instalaciones industriales en entornos corrosivos. Su diseño consigue un alto grado de atenuación del ruido en bajas frecuencias con pérdidas de carga mínimas. Esto ayuda a conseguir que las instalaciones de ventilación de PPA tengan un nivel sonoro inferior de lo exigido por las normativas vigentes.

La construcción íntegramente en materiales plásticos anticorrosivos, permite su utilización en ambientes agresivos y hace que sean aptos para instalaciones de ventilación que vehiculan fluidos corrosivos.

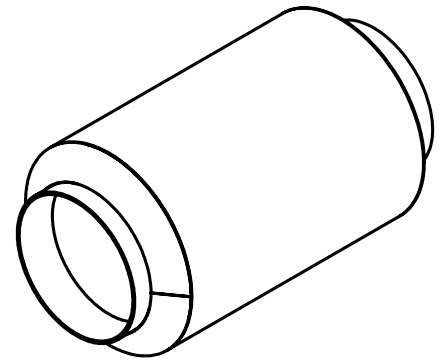
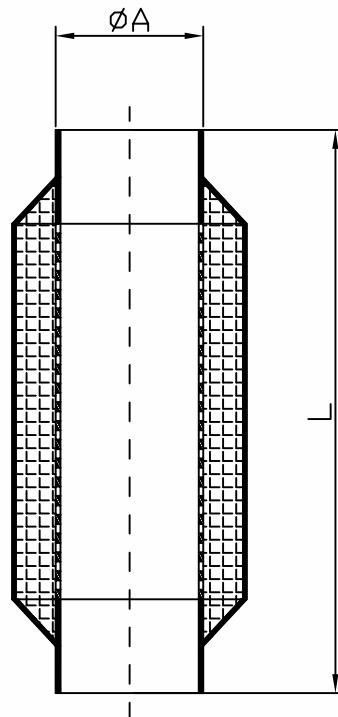


Ejemplos de instalación: vertical y horizontal.

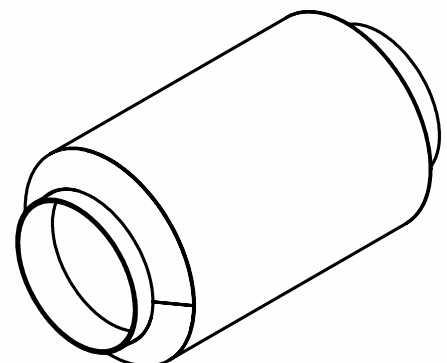
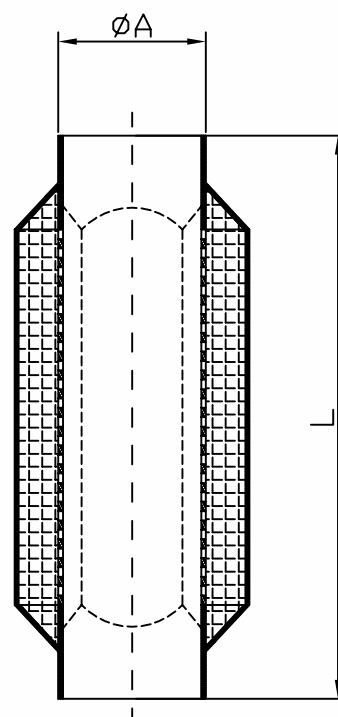
Ventajas

- Alto grado de atenuación del nivel sonoro de la instalación.
- Facilidad de instalación. Debido a su ligereza no precisan suportación específica.
- Fabricados al 100% en materiales plásticos anticorrosivos. Aseguran una larga vida de servicio.
- Excelente durabilidad.
- Adaptable a cualquier tubería existente en el mercado.

| Silenciador tubular sin núcleo | |
|--------------------------------|------|
| A | L |
| Ø 200 | 1050 |
| Ø 225 | 1100 |
| Ø 250 | 1100 |
| Ø 315 | 1200 |
| Ø 400 | 1300 |
| Ø 450 | 1400 |
| Ø 500 | 1700 |
| Ø 560 | 1700 |
| Ø 630 | 1800 |
| Ø 710 | 1800 |
| Ø 800 | 1800 |
| Ø 900 | 2000 |
| Ø 1000 | 2000 |



| Silenciador tubular con núcleo | |
|--------------------------------|------|
| A | L |
| Ø 200 | 900 |
| Ø 225 | 1000 |
| Ø 250 | 1000 |
| Ø 315 | 1100 |
| Ø 400 | 1150 |
| Ø 450 | 1200 |
| Ø 500 | 1400 |
| Ø 560 | 1450 |
| Ø 630 | 1450 |
| Ø 710 | 1450 |
| Ø 800 | 1450 |
| Ø 900 | 1600 |
| Ø 1000 | 1600 |





www.grupoppa.com



www.ppa.es



www.ppakrah.com



www.ppamaritime.com



www.ppaalgerie.com



www.ppaperu.com