



# Válvulas de mariposa para ventilación



PRODUCTOS  
PLASTICOS  
ANTICORROSIVOS



# Válvulas de mariposa para ventilación

Las válvulas de mariposa PPA VENT regulan el flujo de aire en un conducto y se fabrican en materiales anticorrosivos que permiten su utilización en instalaciones de ventilación que vehiculen gases y fluidos agresivos.

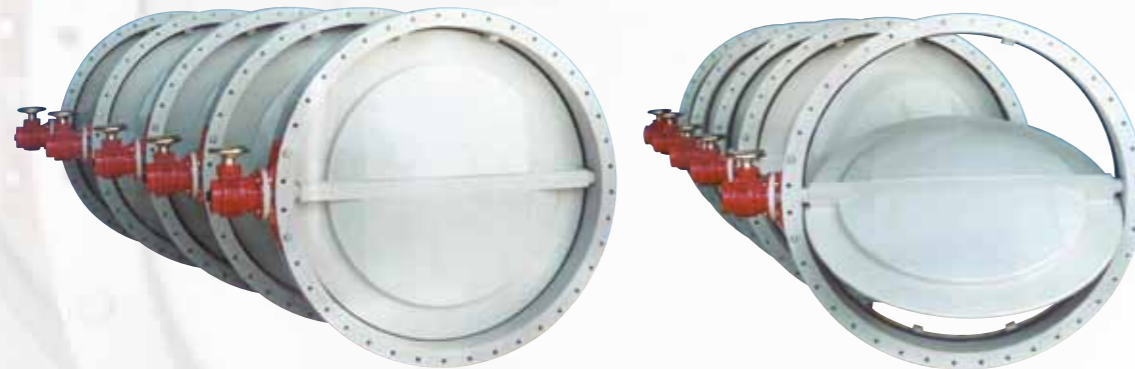
Existen dos tipos de válvulas de mariposa en función de su actuación:

- **Válvulas manuales:** En función de su tamaño, dichas válvulas pueden estar provistas para su regulación de maneta con cinco posiciones o de volante con desmultiplicador. Así mismo, pueden estar dotadas de finales de carrera que permiten identificar su posición desde un punto de control.
- **Válvulas actuadas.** En las válvulas se pueden montar dos tipos de actuadores: eléctrico o neumático. Son adaptables a cualquier actuador existente en el mercado.

Las válvulas de mariposa se pueden suministrar con bridas o para injertar en los conductos de ventilación.

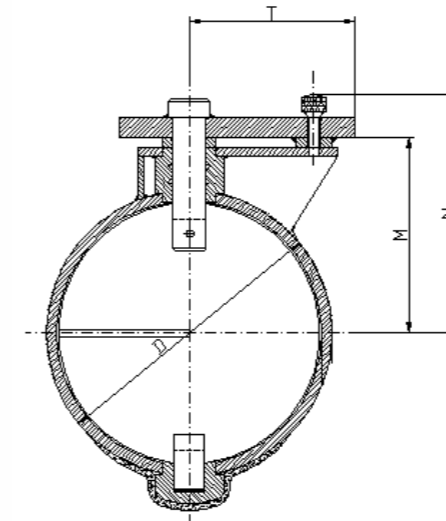
## Ventajas

- Alta resistencia a la corrosión.
- Ausencia de goteos y fugas en su conexión a otros elementos de la instalación.
- Muy elevado grado de estanqueidad.
- Peso reducido.
- Bajo mantenimiento durante su vida útil.
- Numero mínimo de piezas móviles.
- Excelente durabilidad.
- Construcción a medida, disponible en cualquier dimensión y adaptable a cualquier necesidad.



## Válvulas de regulación para gases (mariposa).

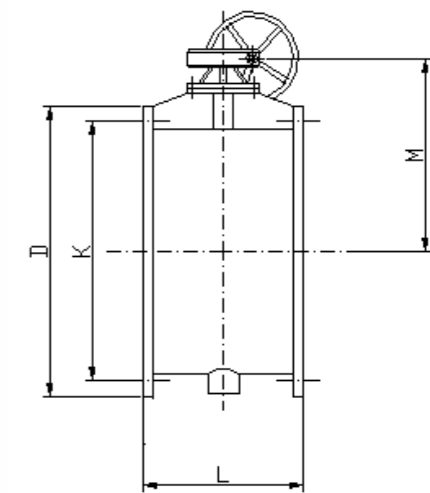
### ACCIONAMIENTO MANUAL POR MANETA



DN	D	T	M	N
50	63	70	58,5	78,5
65	75	70	64,5	84,5
80	90	70	72	92
100	110	95	87	109
100	125	95	94,5	116,5
125	140	95	102	124
150	160	95	112	134
150	180	125	132	157
200	200	125	142	167
200	225	125	154,5	179,5
250	250	150	167	197
250	280	150	182	212
300	315	150	199,5	229,5
350	355	185	219,5	249,5
400	400	185	242	272

Nota: Las válvulas estándar, se pueden suministrar provistas de finales de carrera eléctricos.

### ACCIONAMIENTO MECÁNICO



DN	D	K	L	M
400	500	460	200	360
450	550	510	250	385
500	600	560	250	410
550	650	610	300	335
600	700	660	300	460
700	800	760	350	535
800	900	860	400	585
900	1000	960	450	635
1000	1100	1060	500	685

Nota: Las válvulas estándar, se pueden suministrar provistas de actuador eléctrico ó neumático.

## Materiales

PVC	FVRP
PVC-C	FVRV
PP	PVC + FVRP
PP-S	PP + FVRP
PED	PVDF + FVRV
PVDF	

## Juntas

EPDM / CSM / FPM





[www.grupoppa.com](http://www.grupoppa.com)



[www.ppa.es](http://www.ppa.es)



[www.ppakrah.com](http://www.ppakrah.com)



[www.ppamaritime.com](http://www.ppamaritime.com)



[www.ppaalgerie.com](http://www.ppaalgerie.com)



[www.ppaperu.com](http://www.ppaperu.com)